



# KÖBO

The Chain People

ÇİMENTO VE DÖKME MALZEME ENDÜSTRİSİ İLE EL ELE



# GEREKSİNİMLER KARŞILANIR BEKLENTİLER AŞILIR

ZİNCİR BİZİM İŞİMİZ



## ÇİMENTO VE DÖKME MALZEME ENDÜSTRİSİNDE YETKİN İŞ ORTAĞI

KÖBO Zincir teknolojisi çimento ve dökme malzeme sektöründe, malzeme nakil ve tahrik teknolojilerinde çok başarılı bir şekilde kullanılmaktadır. Zincirlerimiz ve zincir dişlilerimiz, çimento hammaddelerini ve malzemelerini aynı başarıyla taşır.

Çimento Üretiminde:  
Klinker • Alçıtaşı • Marn • Kil

Madencilikte:  
Kömür • Toprak • Çakıltası Mıdır • Kireçtaşı Kalker • Şist

Termik Santrallarda:  
Biyokütle • Kömür • Kül • Kuvarsit • Alternatif Yakıt

Kağıt Endüstrisinde:  
Odun • Yonga

Otomotiv ve Metal İşleme Endüstrisinde:  
Metal Zimba Pres Talaşı

Diğer Tipik Alanlar:  
Gübre Sanayi Hammadde • Plastik Üretim Hammadde • ve bunlara benzer

Çimento ve dökme malzeme endüstrisinde özel şartlar ve zorlu koşullar için bize güvenebilirsiniz. Uzun yıllar boyunca uluslararası ekipman ve makina imalatçıları ile beraber çalışıyoruz ve neden özel şartlar ve zorunluluklar olduğunu yeteri kadar biliyoruz. Malzememiz ister kaba isterse ince taneli dökme malzeme veya korozif yada abrazif aşındırıcı özellikte olsun KÖBO nun çözümlerine güvenebilirsiniz.

**Biz sizin için en optimal zinciri geliştiriyor ve gerçekleştiriyoruz!**

## KÖBO'DAN ETKİLİ ÇÖZÜMLER VE GELECEĞE YOL GÖSTEREN ZİNCİR SİSTEMLERİ

Geliştiriyor ve üretiyoruz:

**Kazıyıcı Zincirler**

**Kovalı Elavator Zincirleri ve Kovaları**

**Kovalı Bantlar**

**► Ve benzer uygulamalar ve benzer makinalar için Zincir Dişlileri**



1894 'den beri KÖBO ismi birinci sınıf zincir teknolojisi ile beraber tanınır. Yüksek taleplerimiz, doğru yöndeki yaratıcı gücümüz ve maksimum ürün güvenliğimiz bizi bu alanda lider üreticilerden biri yapmıştır. Bugün KÖBO uzmanları dünya çapında çalışmakta, etkili ve bireysel özel çözümler sunmaktadır:

**We are „The Chain People“.**

## KALICI BİR BERABER ÇALIŞMA

Stratejik düşünme, pragmatik ele alma ve endüstri sektörlerindeki özel kavrayışımız bizi öne çıkarır. Zincirlerimiz yüksek ömür, optimum kayma basıncı ve düşük sürtünme değeri özellikleri ile tanınır. Bu özellikler, maksimum verimlilik ve performans sağlar.



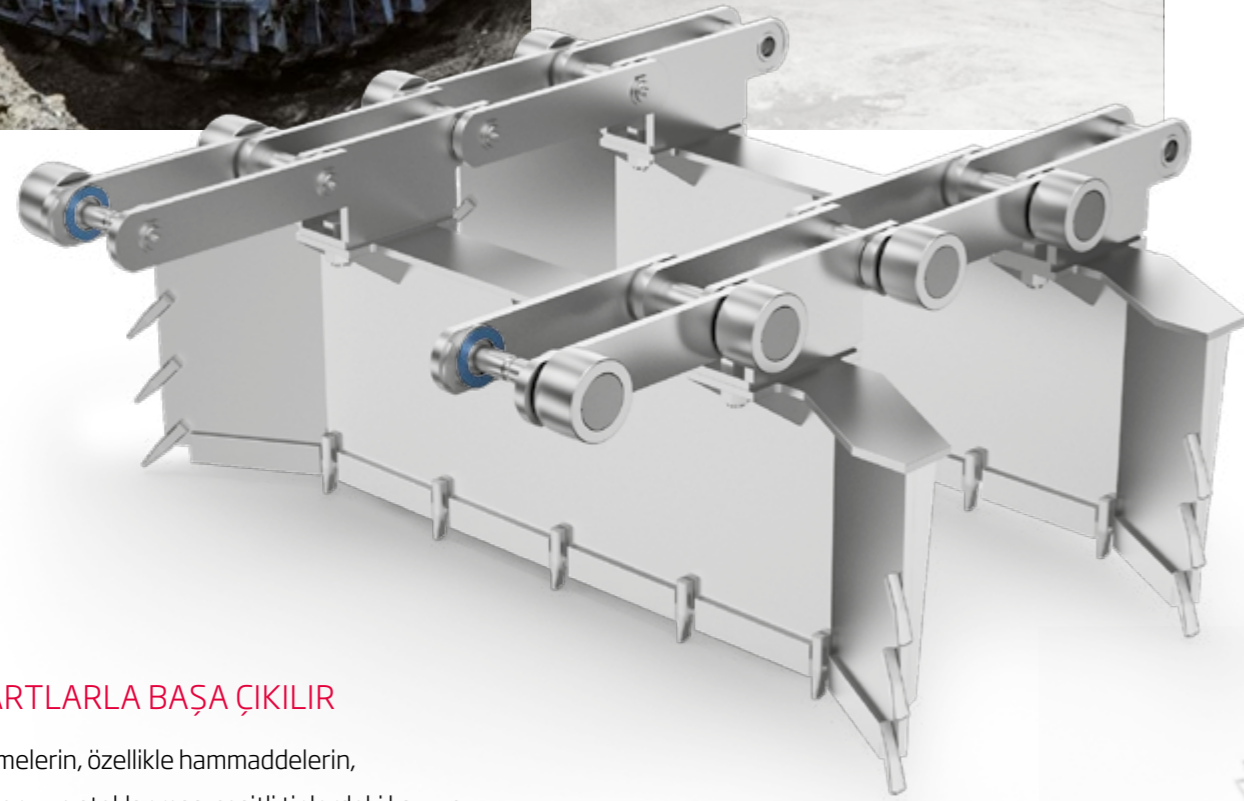
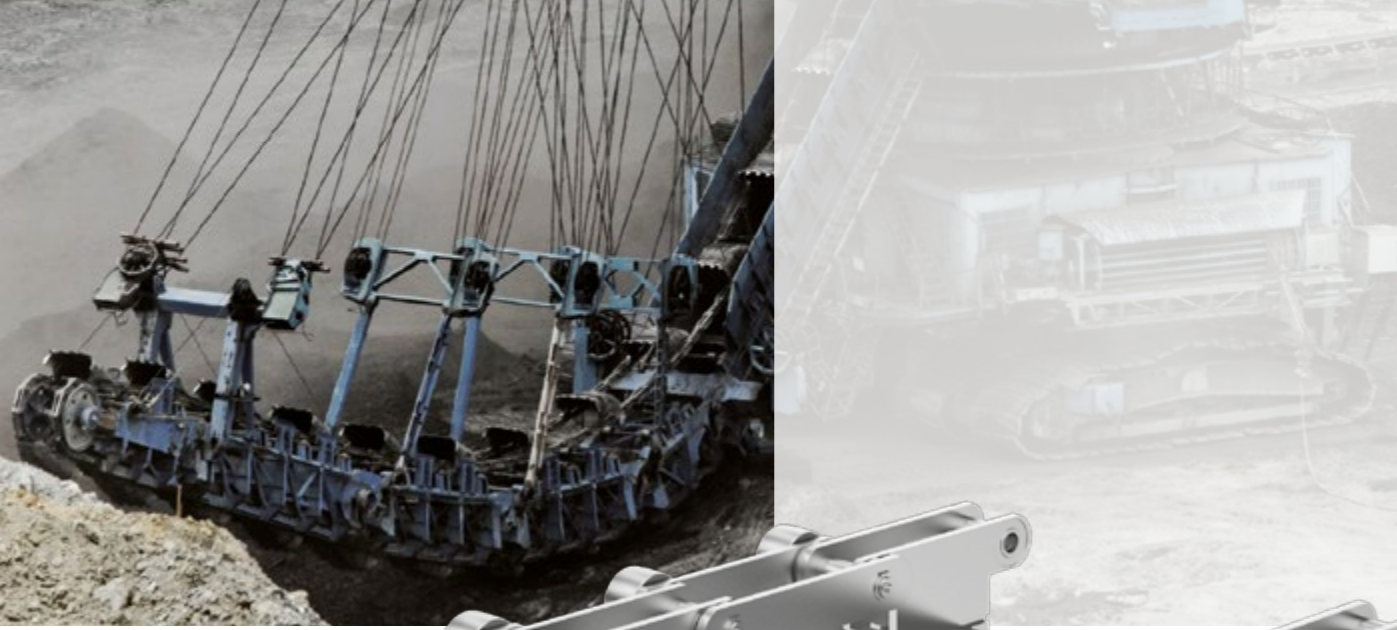
KÖBO Wuppertal

## BİRİNCİ SINIF, BİREYSEL VE BENZERSİZ SERVİS

KÖBO dünya çapında faaliyettedir. Bilinçli tecrübeli ve üst düzey servis ile müşterilerimiz için rekabeti avantaja çeviririz. Burada talepleriniz ve özel şartlarınız göz önünde tutulur. Zincir ve zincir dişlilerinin yanısıra makina yapım elemanlarını, makaralar, kovalar, kovalı bantlar ve spesifik uygulama alanları için işverenin verilerine göre tam özellikte parçalar gerçekleştirilir.

**Sizin için ne yapabiliriz?**

## KAZIYICI ZİNCİRLER MÜKEMMEL TAŞIMA



### EN ZOR ŞARTLARLA BAŞA ÇIKILIR

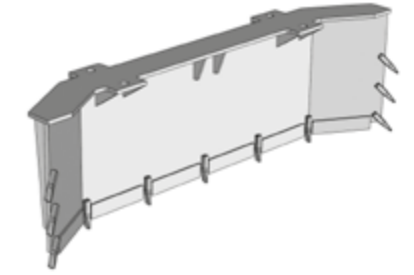
Dökme malzemelerin, özellikle hammaddelerin, homojenizasyonu ve stoklanması çeşitli tiplerdeki kazıyıcı zincirli konveyörler ile sağlanır. KÖBO burada taşıyıcı zincirler için geniş bir seçim paleti sunar ; zincirler en ağır şartlar altında, yüksek darbe yüklerinde, aşırı sıcakta veya ince tozlu ortamlarda güvenle işlevini yapar.

Şüphesiz, ihtiyaçlarınız için size en optimum imalat şeklini sunarız. Tahrik ve taşıyıcı elemanlar, bükülmüş veya kaynaklanmış, az bakım gerektiren içten rulmanlı veya dışa yerleştirilmiş rulmanlı olacak şekilde tamamen sizin şartlarınız doğrultusunda gerçekleştirilir.

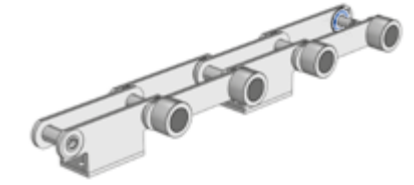
### DAYANIKLI VE GÜÇLÜ

Benzer zincir tipleri istek üzerine az bakım gerektiren versiyonda gerçekleştirilir. Burada yabancı malzemelerin mafsallara girmesi engellenip dayanıklılık önemli ölçüde artırılabilmektedir.

**Avantaj:** Sızdırmazlık, zincir mafsallarda önemli bir yağlama yastığı oluşturur, dolayısıyla ömür önemli oranda uzar. Bunun ötesinde müşterilerimize çeşitli metal çiftleri ve sızdırmazlıkları sunar ve böylelikle aşınmayı minimize ederiz.



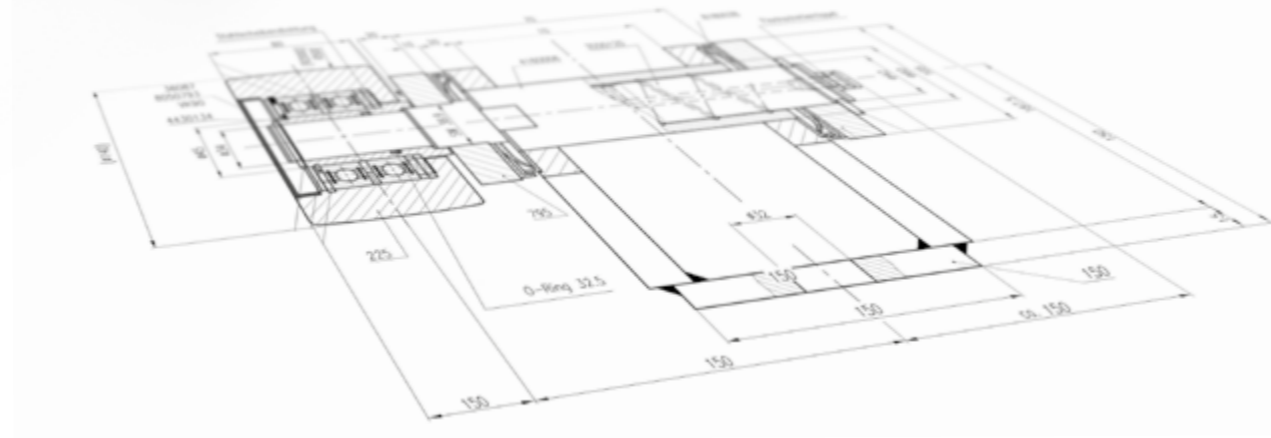
**KAZIYICI** kaynaklı tırnaklar ve güçlendirme kanatları



**ZİNCİR** dışta yürüyüş makaralı, iç kızak mafsallar, kaynaklı takviye plakalı



**DIŞ MAKARA** rulmanlı ve sızdırmazlıklı, az bakım gerektiren versiyonda



## KOVALI ELAVATÖRLER VE KOVALAR KALİTE İLE EN YÜKSEĞE

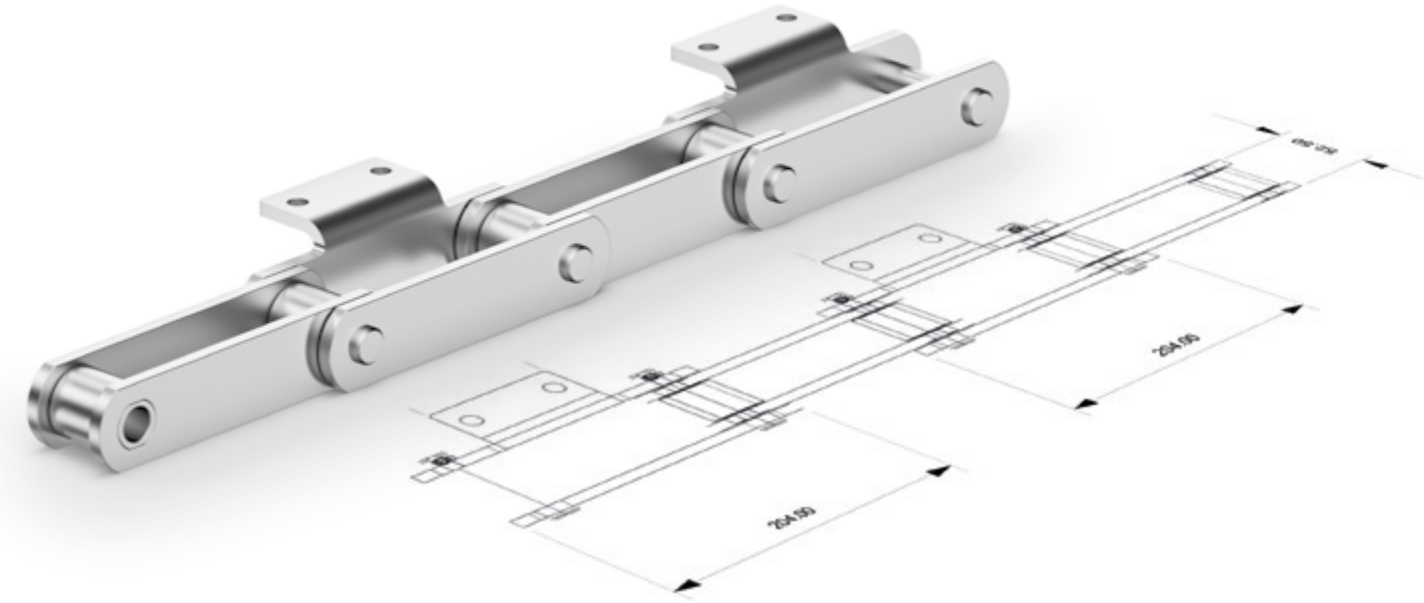


### ÜRETİMİNİZİ KESİN YÜKSELTME GARANTİSİ

Çeşitli endüstri kollarında senkronize taşıma için kovalı elavatorler geliştirilmiştir. Çoğu kez üretim akışları arasında bağlantı sağlamak için yerleştirilmişlerdir ve kovalı elavatorler bu durumlarda avantaj sağlar. Kovalar çift zincirli veya merkezi zincirli olarak monte edilir. Bu sistem, kaba, abrazif, aşındırıcı veya sıcak malzemelerin yüksek taşıma verimi ile taşınmasında özellikle uygundur. KÖBO Kovalı Elevatör Zincirleri, aşınma mukavemeti için en yüksek talepleri karşılar, gerek kaynaklı versiyonda gerek bükülmüş versiyonda dinamik yüklerde en yüksek mukavemete sahiptir.



Çift sıra zincirli montajlı kova



#### Kullanım Alanları:

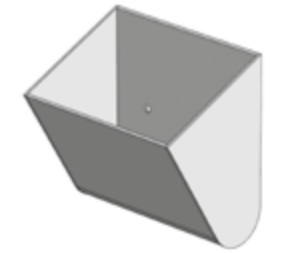
Çimento Fabrikaları

Asfalt Tesisleri

Kalker ve Kireçtaşı İşletmeleri

Demir Çelik Fabrikaları

Ve benzer Endüstri Tesisleri

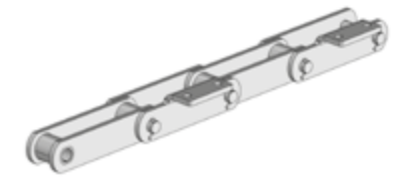


Sizin isteklerinize uyarlanmış montaj için delikli Kova

### YÜKSEKLERE KADAR VE BİREYSEL

Kovalı Elevator zincirlerimizin uzun ömürlü olmasının sebebi özel koşulda bireysel kullanım alanları ve sizin hedeflerinize uygun oluşudur.

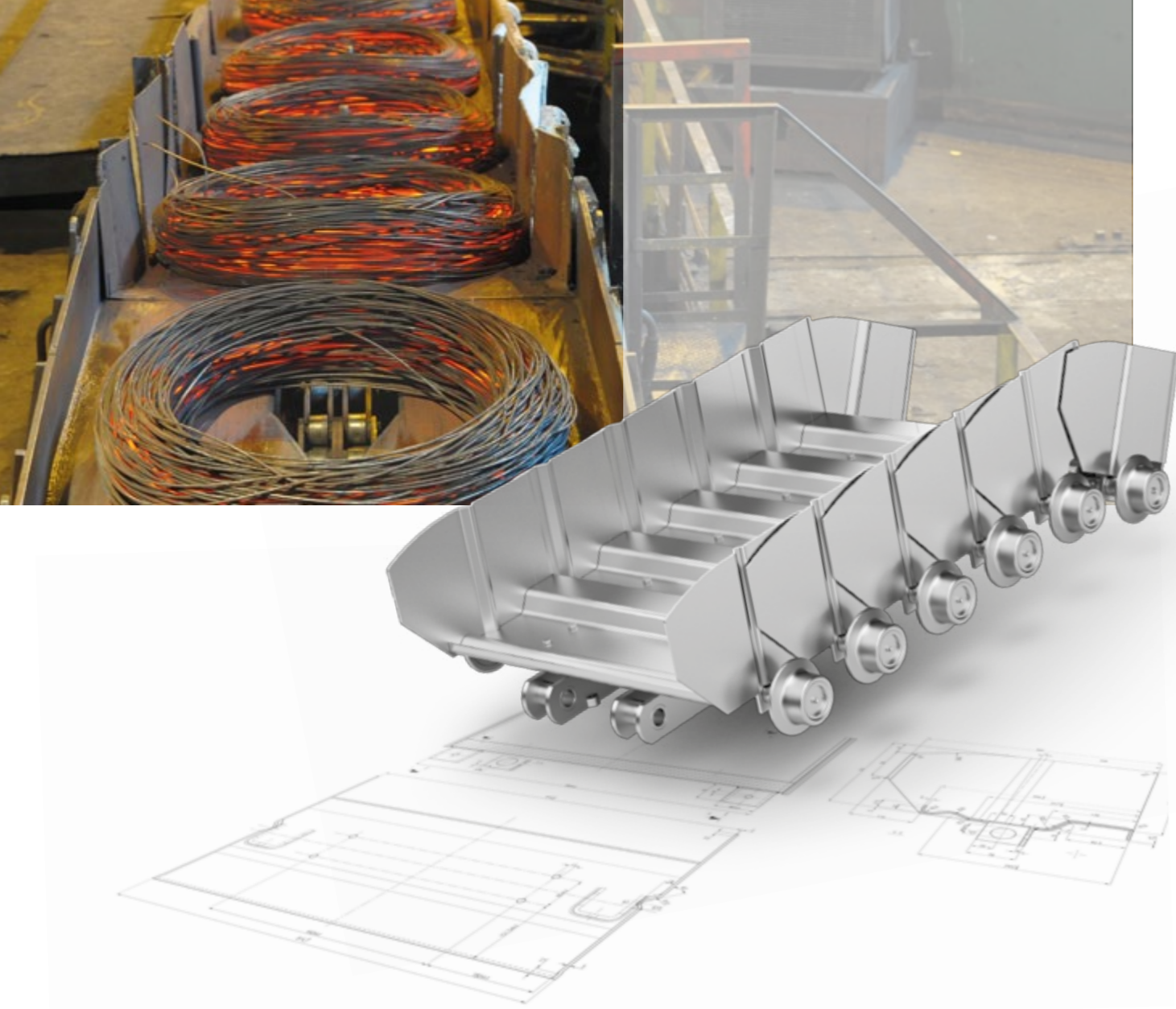
Kovalar üretim alanımıza dahildir ve özellikle sizin isteklerinize göre imal edilir.



Dış bakılarda tek taraflı açılı montajlı makara zinciri

## KOVALI BANTLAR

SICAKLIK SÖZ KONUSU OLDUĞUNDA AŞIRI GÜVENLİ



### MAXİMUM YÜKLENMELERDE GÜÇLÜ

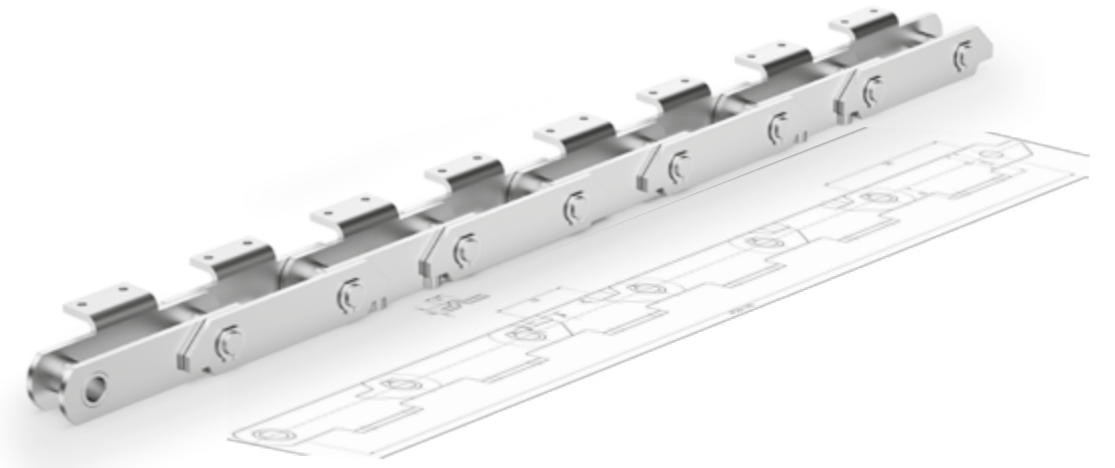
Çelik kovalı bantlarda beklentiler aşırı derecede yüksektir. Düzensiz hareketler, büyük darbeli yükler ve abrazif aşındırıcı dış etkenlere karşı koyabilmeli. KÖBO özel kalitesi ile çoğu zaman rekabette bir adım öndedir. Çoğu çelik kovalı bantlarımız KÖBO

uzmanlarının çalışmaları ile optimize edilen aşağıda anılan üç özelliğe sahiptir.

**Tek veya çift taraf açılı, tek sıra veya çift sıra zincirler**

**Çelik bant**

**Yürüyüş makarası kovaya montajlı**



### FARK DETAYLARDA BELLİ OLUR

Doğru malzeme seçimi, yüksek yüklerde ve uzun ömür süresi ile belli olur.

Zincir kesitleri çoğunlukla 160,250 veya 315 mm dir. Uyan taşıma zincirleri bükülmeye mukavim yapılabilir. Bu şekilde, örneğin çelik kovalı bantlarda dışa asılmış yürüme makaraları ile malzeme taşınması emniyetli ve güvenlidir. Yürüme veya destek makaralarımız iki çeşitten oluşmaktadır: Rulmanlı ve (veya) dişetkenlerden korumalı.

Çelik kovalı bantlar için tipik kullanım alanları ve koşulları:

**Silo doldurma**

**Sıcak malzeme**

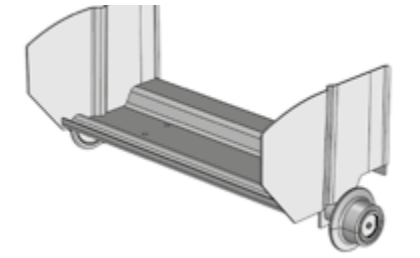
**Çimento Klinker**

**Kalker Alçıtaşı**

**Çakıl Mırcı Kum**

**Kok**

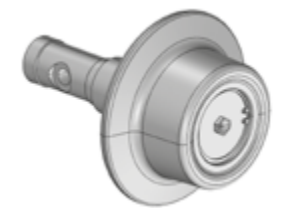
**Kül**



**ÇELİK KOVALI BANT** Kenar panelli ve makara taşıyıcı. Çok değişik versiyonlarda, makina ve aparatlarınıza uygun versiyonlarda üretiriz



**ZİNCİR** Bükülmeye eğilmeye mukavimdir. Her bir bakla tek taraflı bükülemez mukavemet açısı ile üretilir. Burçlar yağlama deliklidir



**DESTEK YÜRÜYÜŞ MAKARASI** yataklanmış ve yağlanabilir versiyondadır

## ZİNCİR DİŞLİLERİ

İVME KAZANDIRARAK

İŞLERİNİZİN HAREKET HALİNDE KALMASINI SAĞLIYORUZ



çiftli Zincir Dişleri



segmentli Zincir Dişleri



### DAHA FAZLA VERİM İÇİN DAHA SAĞLAM KANITLARLA

Her zincir sisteminde dişliçarkların kalitesi, alınabilen performans ve ömür süresi ile belirlenir. Sektörlere özel çözümlerin yanısıra, üretimimiz taleplerinize yüksek uyumluluk ile de kendini gösterir. Böylece özel malzemelerle örneğin paslanmaz çelik ile üretim veya değişik malzeme dağılımıyla üretimde hizmet verilir. Her bir talebe uygun endüksiyonla sertleştirilmiş dişliler üretilir.

### MÜMKÜN KILMAK DAHA KOLAY

Büyük makina parkurumuzda Zincir dişlileri ve Zincir kasnakları her tür ve çeşitte 1700mm ye kadar üretilir. Tekli-çiftli ve üçlü yürüten zincirlerde olduğu gibi özel Zincir dişlilerinde de kendimizden eminiz.

Dişli çarklarımızda üretim çeşitlerimiz:

Göbek tek taraflı / çift taraflı / çift taraflı simetrik

Göbek kaynaklı / kaynaklı / tek parça

Geçme yaylı cıvatalı

Kir kertikli

Kesme cıvatalı

Değiştirilebilir dişli segmentli

Korunmalı dişler

Sertleştirilmiş dişler

Diş formları DIN veya diğer standartlara uygun

Gürültü izalasyonlu



KÖBO nun DIN EN ISO 9001: 2008 sertifikamızdan dolayı müşterilerimiz ve iş ortaklarımız bize sonsuz güvenebilirler.

# KÖBO AVRUPA GENEL MERKEZ

KÖBO GmbH & Co. KG  
Hatzfelder Str. 115  
D-42281 Wuppertal  
Tel.: +49 202 7093-0  
Fax: +49 202 7093-142  
E-Mail: info@koebo.com

[www.koebo.com](http://www.koebo.com)

## ASYA

The Chain House / KÖBO Asia  
162/2 Phattanakarn Rd. 78  
Prawet Parwet 10250 Bangkok  
Thailand  
Tel.: +66 2321 6913 5  
Fax: +66 2321 6916



## ABD

KOBO USA LLC (Chicago office)  
115 W Lake Drive  
Glendale Heights, IL 60139  
Tel.: +1 630 682 3066  
E-Mail: info@kobousa.com  
[www.kobousa.com](http://www.kobousa.com)

## KURULUŞ POLONYA

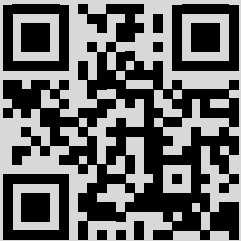
Köhler & Bovenkamp Polska  
Polska Sp. z o.o.  
88-400 Znin ul. Przemysłowa 2  
woj. kujawsko-pomorskie  
Tel.: +48 52 30 31 36 1  
Fax: +48 52 30 31 36 4  
E-Mail: marketing@koebo.pl  
[www.koebo.pl](http://www.koebo.pl)

## KURULUŞ İNGİLTERE

KÖBO (UK) Ltd. Ketten House  
Leestone Road,  
Sharston Industrial Area,  
GB-Manchester, M22 4RB  
Tel.: +44 (0)161 491 9840  
Fax: +44 (0)161 428 1999  
E-Mail: info@kobo.co.uk  
[www.kobo.co.uk](http://www.kobo.co.uk)

## KURULUŞ FRANSA

KÖBO France S.A.R.L.  
6 rue du Chant des Oiseaux  
F-78360 Montesson  
Tel.: +33 1 30 15 24 50  
Fax: +33 1 34 80 16 50  
E-Mail: kobo.france@wanadoo.fr  
[www.koebo.com/fr](http://www.koebo.com/fr)



GEREKSİNİMLER KARŞILANIR

→ BEKLENTİLER AŞILIR